

VF16/VF17	VALVOLE CON SOFFIETTO A FLUSSO AVVIATO	PN16
		dal DN15 al DN200

Le valvole della serie VF sono valvole a passaggio ridotto con soffietto, a vite interna e sono esenti da manutenzione. Sono raccomandate specialmente per vapore, gas, liquidi, condensa, olio diatermico e acqua.

▪ **PRINCIPALI CARATTERISTICHE**

Soffietto ideato per lunga durata.
Esenti da manutenzione.
Sigillamento di sicurezza.

▪ **OPZIONI**

Otturatore parabolico.
Disco di tenuta in PTFE (max. 180 °C).

▪ **USO**

Vapore saturo, gas e liquidi compatibili con i materiali

▪ **MODELLI DISPONIBILI**

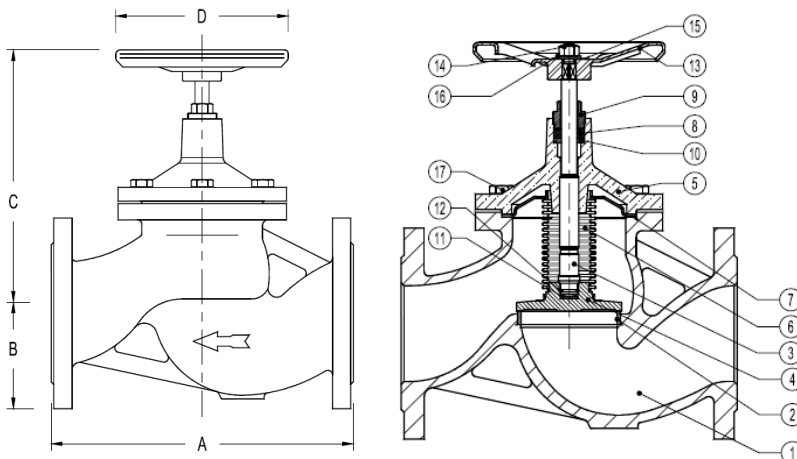
VF16 – PN16 – Ghisa.
VF17 – PN16 – Ghisa sferoidale.
VF18 – PN25 – Ghisa sferoidale.

▪ **CONNESSIONI**

Flangiate DIN.

▪ **COME ORDINARE**

Per esempio: *Valvola VF16 DN50*



Pos.	DESCRIZIONE	MATERIALI	
		VF16	VF17- VF18
1	CORPO	EN-GJL-250	EN-GJL-400-18-LT
2	SEDE	AISI	AISI
3*	ASSE	AISI	AISI
4*	DISCO	AISI	AISI
5	CAPPELLO	EN-GJL-250	EN-GJL-400-18-LT
6*	SOFFIETTO	AISI	AISI
7*	TENUTA	AISI/GRAFITE	AISI/GRAFITE
8*	PREMISTOPPA	CARBO-GRAFITE	CARBO-GRAFITE
9	GUARNIZIONE	ACCIAIO ZINCATO	ACCIAIO ZINCATO
10	ANELLO INFERIORE	ACCIAIO ZINCATO	ACCIAIO ZINCATO
11	DISCO ANTI FREIZIONE	AISI	AISI
12	DISCO ELASTICO	AISI	AISI
13	VOLANTINO	ACCIAIO	ACCIAIO
14	DADO	ACCIAIO ZINCATO	ACCIAIO ZINCATO
15	TARGHETTA	ALLUMINIO	ALLUMINIO
16	RONDELLA	ACCIAIO	ACCIAIO
17	VITI	ACCIAIO 8.8	ACCIAIO 8.8

* Parti di ricambio disponibili

DIMENSIONI (mm)						
DN	A (mm)	B (mm)	C (mm)	D (mm)	PESO (kg)	Kv (m3/h)
15	130	47,5	175	100	2,2	4,6
20	150	52,5	175	100	3	7,3
25	160	57,5	191	100	4	11,7
32	180	70	193	125	5,5	16,8
40	200	75	229	150	8,2	26,7
50	230	82,5	231	150	10,2	42,6
65	290	92,5	314	200	18	77,9
80	310	100	316	200	20,5	111
100	350	110	353	225	30,6	177
125	400	125	385	250	42,5	262
150	480	142,5	443	350	64	368
200	600	170	517	400	110	664

CE MARKING (PED – European Directive 97/23/EC)			
PN16	Categoria	PN25	Categoria
DN15-DN50	SEP – art. 3, paragrafo 3	DN15-DN40	SEP – art. 3, paragrafo 3
DN65-DN200	1 (Marcato CE)	DN65-DN125	1 (Marcato CE)
DN250	2 (Marcato CE)	DN150-DN200	2 (Marcato CE)

CONDIZIONI LIMITE VF16		CONDIZIONI LIMITE VF17		CONDIZIONI LIMITE VF18	
PRESSIONE MASSIMA	TEMPERATURA CORRELATA	PRESSIONE MASSIMA	TEMPERATURA CORRELATA	PRESSIONE MASSIMA	TEMPERATURA CORRELATA
16 Bar	-10/120 °C	16 Bar	-10/120 °C	25 Bar	-10/120 °C
12,8 Bar	200 °C	14,7 Bar	200 °C	23 Bar	200 °C
11,2 Bar	250 °C	13,9 Bar	250 °C	21,8 Bar	250 °C
9,6 Bar	300 °C	12,8 Bar	300 °C	20 Bar	300 °C
/	/	11,2 Bar	350 °C	17,5 Bar	350 °C